



ул. Жуковского, 2, г.Донецк, 83112, Украина

Standard



ДХ-239-7, ДХ-218-7

Холодильники побутові електричні

Холодильники бытовые электрические

Благодарим Вас за покупку и выражаем уверенность, что наш холодильный прибор будет безупречно служить долгие годы.

Президент Группы НОРД  В.И. Ландик

Настанова з експлуатації
Руководство по эксплуатации



Уважаемый покупатель!

Вы приобрели холодильный прибор нового поколения, являющийся представителем одного из модельных рядов FORWARD, FORWARD plus, STANDARD, COMFORT, COMFORT plus.

Современный дизайн, широчайшие функциональные возможности, соответствие самым строгим требованиям безопасности и экономичности, надежности и долговечности органично сочетаются в изделиях крупнейшей в Европе корпорации производителей бытовой техники – Группы НОРД, выпускающей более 1 млн. холодильных приборов в год.

Предприятия Группы НОРД успешно работают в Украине и России, оснащены современным оборудованием ведущих европейских фирм, владеют новейшими технологиями, позволяющими производить высококачественную продукцию.

В производстве холодильных приборов предприятия Группы НОРД используют современные экологически чистые материалы лучших зарубежных и отечественных производителей, благодаря которым обеспечивается бережное отношение к окружающей среде. Приборы оснащаются надежными, малозумными, устойчивыми к перепадам напряжения в сети компрессорами с высокой энергетической эффективностью.

Качество и безопасность холодильных приборов Группы НОРД подтверждено отечественными и зарубежными сертификатами.

Подробную оперативную информацию о выпускаемой продукции, новых разработках и перспективах предприятий Группы НОРД Вы можете получить на сайте.

www.groupnord.com

NORD GROUP

ВРЕМЯ ИДЕТ. НОРД ОСТАЕТСЯ

OSCAR

ÖKOline

ROYAL

GHT

 iberna

ELTEC

SELEGline

ALIEN



CONSUL

Fridgemaster

carad

ECOFROST

Kenmore

Urania

Electro-Line

F. BAYER

NORD

Donbass

Днепр

 FRANGER

Frigidaire

EXQVISIT

 Robin

CONTI

Venus

SANGIORGIO

Curtiss

exquisit



HOOVER

ELIN

Chef

Electra*

SCHARPF



CANDY

H-Line

rotel

TDA

 ESQUIMO

FALDA

garant

DELTON





Whiteline

OCEAN

Everglades



ALASKA

interCOOL

Brandt

<http://rembitteh.ru/>

пр. Жуковского, 2, г. Донецк, 83112,

Украина

NORD



ПОЗДРАВЛЯЕМ ВАС С ПРИОБРЕТЕНИЕМ ХОЛОДИЛЬНИКА!

Холодильники ДХ-239-7-XXX КШД-300/101 УХЛ 4.2* N, ДХ-218-7-XXX КШД-309/70 УХЛ 4.2* N ТУ У 29.7-14309505-038-2001 разработаны **УКРАИНСКИМ НАУЧНО-ИССЛЕДОВАТЕЛЬСКИМ И ПРОЕКТНО-КОНСТРУКТОРСКИМ ИНСТИТУТОМ БЫТОВОГО МАШИНОСТРОЕНИЯ** и изготавливаются на крупнейшем в Украине предприятии по выпуску бытовой холодильной техники с современным уровнем производства - **АКЦИОНЕРНОМ ОБЩЕСТВЕ "НОРД"**.

Система управления качеством АО "НОРД" отвечает требованиям международного стандарта ИСО 9001: 2000 и сертифицирована в УкрСЕПРО (Украина) и в системе TUV CERT (Германия).

Холодильники имеют сертификаты соответствия в Системах сертификации УкрСЕПРО (Украина), ГОСТ Р (Россия), Республики Беларусь и Республики Молдова.

Конструкция холодильного прибора обеспечивает несложное и удобное пользование им в течение многих лет, однако мы рекомендуем Вам потратить некоторое время на изучение настоящего руководства. Надежная и экономичная работа прибора зависит от правильной эксплуатации, соблюдения требований безопасности и приведенных в руководстве указаний.

1 ОБЩИЕ УКАЗАНИЯ

1.1 Бытовые электрические холодильники ДХ-239-7, ДХ-218-7 предназначены для замораживания и хранения замороженных продуктов, приготовления пищевого льда в морозильной камере (МК), для охлаждения и хранения охлажденных продуктов в холодильной камере (ХК).

В холодильниках используется хладагент R134a или R600a. Наименование хладагента указано на табличке, которая находится на задней стенке прибора.

1.2 Холодильные приборы работают от электрической сети напряжением **(220±33) В** переменного тока частотой **50 Гц** и предназначены для установки в кухонных помещениях с температурой окружающего воздуха от плюс 16 до плюс 32 °С и относительной влажностью не более 70 %.

1.3 **Конструкция холодильного прибора постоянно совершенствуется, поэтому возможны некоторые изменения, не отраженные в данном руководстве.**

2 ТЕХНИЧЕСКИЕ ДАННЫЕ

Таблица 1 - Технические данные

Показатели	ДХ-239-7	ДХ-218-7
Общий (брутто) объем холодильника, дм ³	300	309
Общий (брутто) объем МК, дм ³	101	70
Полезный объем МК, дм ³	67	45
Полезный объем ХК, дм ³	197	237
Температура в МК, °С, не выше	- 18	- 18
Температура в ХК, °С, не ниже	0	0
не выше	10	10
Суточный расход электроэнергии при температуре окружающего воздуха 25 °С, (R134a/R600a) кВт.час	1,16/0,85	1,15/0,84
Производительность замораживания, кг/сут	4,0	4,0
Суммарная площадь для хранения продуктов, м ²	1,342	1,536
Количество производимого льда, кг/час	0,150	0,150
Габаритные размеры, мм, не больше:		
высота	1744	1744
ширина	574	574
глубина	610	610
Масса (нетто), кг	53,0	52,5
Содержание серебра, г	по приложению Б	

Примечание - Теплоэнергетические параметры (температура в ХК и МК, суточный расход электроэнергии) определяются по стандартной методике в лабораторных условиях при регламентированных температуре окружающей среды, влажности воздуха и др.

3 КОМПЛЕКТ ПОСТАВКИ

3.1 Перед дальнейшим чтением руководства посмотрите рисунки (приложение А), расположенные после текстовой части.

3.2 В комплект поставки входят упакованный холодильный прибор с набором комплектующих в соответствии с таблицей 2 и рисунками А.1, А.2, руководство по эксплуатации, сервисная книжка.

Таблица 2 - Комплектующие изделия

Рис.	Поз.	Комплектуемые изделия	ДХ-239-7	ДХ-218-7
			Количество, шт.	
А.1	2	Полка	3	4
А.1	3	Полка	1	1
А.1	4	Сосуд для овощей и фруктов	2	2
А.1	5	Форма для льда	1	1
А.1	6	Шторка	1	-
А.1	7	Корзина большая	1	1
А.1	8	Корзина малая	1	1
А.1	9	Барьер-полка	4	5
А.1	10	Барьер	1	1
А.1	11	Вкладыш	2	2
А.1	12	Сосуд с крышкой	1	1
А.2	2	Упор	2	2

4 ТРЕБОВАНИЯ БЕЗОПАСНОСТИ

4.1 При эксплуатации холодильника соблюдайте общие правила электробезопасности при пользовании электроприборами.

4.2 Ваш прибор выполнен по степени защиты от поражения электрическим током

класса 1. Если вилка его шнура питания не подходит к Вашей розетке, следует обратиться к квалифицированному электрику для установки розетки с заземляющим контактом (производится за счет потребителя).

4.3 Перед включением холодильного прибора проверьте исправность розетки, вилки а также шнур питания на отсутствие нарушения изоляции.

4.4 **Не допускайте** повреждения шнура питания и нарушения его контактов в вилке. При повреждении шнура, его замену необходимо производить на специальный, полученный у изготовителя или в сервисной службе.

Во избежание опасности, замену шнура должны производить только квалифицированные специалисты сервисной службы (специализированной мастерской).

При появлении признаков ухудшения изоляции электрооборудования (пощипывание при касании к металлическим частям) **немедленно отключите холодильный прибор** от электросети и вызовите механика обслуживающей организации для выявления и устранения неисправности.

4.5 **Не кладите** на установочную плоскость 1 (рисунок А.2) холодильного прибора электронагревательные устройства, от которых может загореться пластмасса.

Не допускайте попадания влаги на токоведущие части, расположенные сзади холодильного прибора.

4.6 Не реже одного раза в год с помощью сухой мягкой щетки или пылесоса очищайте от пыли элементы конструкции, расположенные сзади холодильного прибора, предварительно вынув из розетки вилку шнура питания.

4.7 **Внимание!** В целях обеспечения пожарной безопасности:

- не подключайте холодильный прибор к электросети с неисправной защитой от токовых перегрузок;
- не используйте для подключения переходники, дополнительные розетки и удлинительные шнуры;
- не производите замену элементов электропроводки с помощью лиц, не имеющих соответствующего разрешения (лицензии);
- не устанавливайте в холодильный прибор электролампу освещения мощностью более 15 Вт;
- не эксплуатируйте холодильный прибор сверх срока службы (дальнейшая эксплуатация возможна только после замены всех элементов электропроводки прибора).



4.8 Если в Вашем холодильнике используется хладагент R 600a - природный газ, не наносящий вреда окружающей среде, но являющийся легковоспламеняемым, необходимо соблюдать дополнительные меры предосторожности:

Внимание! Не загромождайте вентиляционный зазор сзади холодильного прибора.
Внимание! Не используйте механические устройства или другие приспособления для ускорения процесса размораживания, кроме рекомендованных изготовителем.

Внимание! Не повредите охлаждающий контур.

Внимание! Не используйте электроприборы внутри отделений для хранения продуктов, если они отличаются от типов, рекомендованных изготовителем.

Внимание! При разгерметизации холодильной системы хорошо проветрите помещение и не используйте открытое пламя.

4.9 **Отключайте** холодильный прибор от электросети, вынув вилку из розетки при:

- уборке его внутри и снаружи, оттаивании МК;
- мытье пола под ним, перемещении его на другое место;
- отключении напряжения электрической сети;
- устранении неисправностей, замене лампы освещения;
- Вашем отъезде на длительное время.

5 ПОРЯДОК УСТАНОВКИ И ПОДГОТОВКА К РАБОТЕ

5.1 Снимите упаковку с холодильного прибора и комплектующих изделий.

5.2 Вымойте прибор теплой водой: наружную часть - моющим мыльным средством, внутренние части - раствором пищевой соды. Насухо вытрите мягкой тканью и тщательно проветрите.

Не допускайте использования для мойки холодильного прибора абразивной пасты и моющих средств, содержащих кислоты и растворители.

5.3 На заднюю стенку плоскости установочной 1 (рисунок А.2) прикрепите два упора 2, которые обеспечат необходимое расстояние от прибора до стены помещения.

Внимание! Расстояние от выступающих частей прибора до стены должно быть не менее 20 мм.

5.4 Определите место установки холодильного прибора. Не располагайте его вблизи источников тепла, влаги и в зоне попадания прямых солнечных лучей.

5.5 Для самопроизвольного закрывания дверей прибора установите его с наклоном назад. Это, а также надежность установки прибора, особенно на неровном полу, достигается при помощи регулировочных опор.

5.6 Установите комплектующие изделия согласно рисунку А.1.

5.7 Холодильный прибор, находившийся на холоде, перед включением в электросеть необходимо выдержать при комнатной температуре не менее 8 час.

5.8 Для более рационального использования пространства холодильной камеры и внутренней панели двери конструкцией предусмотрена перестановка полок 2 и барьер-полка 9 по высоте (рисунок А.1).

5.9 Ваш холодильный прибор имеет правостороннее открывание дверей. С целью обеспечения более удобного размещения его в интерьере кухни в конструкции предусмотрена возможность перенавески дверей для левостороннего открывания. При необходимости это может выполнить механик мастерской по ремонту холодильных приборов (производится за счет потребителя).

6 ПОРЯДОК РАБОТЫ

6.1 Холодильник разделен на две камеры: холодильную (ХК) и морозильную (МК). ХК освещается плафоном 1 (рисунок А.1) с электрической лампочкой, которая включается автоматически при открывании двери и выключается при ее закрывании. В верхней части прибора - пульт управления 13 с ручкой датчика-реле температуры 14.

6.2 Включение в сеть холодильного прибора производится вилкой шнура питания (ручка датчика-реле при этом должна быть в положении "выключено").

Включение холодильника в работу осуществляется поворотом ручки по часовой стрелке, при этом должен ощущаться легкий щелчок. В момент пуска и остановки прибора возможен незначительный шум.

Внимание! Повторное включение холодильного прибора в электросеть необходимо производить не ранее, чем через 3 - 4 мин после его отключения.

6.3 Регулирование температуры в холодильнике осуществляется ручкой датчика-реле. Понижение температуры задается поворотом ручки по часовой стрелке от крайнего левого до крайнего правого положения. После этого температура в камерах поддерживается автоматически.

Примечание - В передней части холодильного прибора по периметру МК имеется система обогрева, которая служит для предотвращения осаждения влаги на металлических поверхностях. В процессе работы холодильного прибора в зависимости от температуры окружающей среды эта поверхность нагревается, что не является причиной для беспокойства. При значительном повышении температуры окружающей среды (выше плюс 32 °С) внимательно отнеситесь к выполнению условий установки холодильного прибора (пункт 5.4) и обеспечьте свободное прохождение воздуха к задней стенке для охлаждения.

Внимание! Жидкость и газы, циркулирующие в герметичной системе охлаждения холодильного прибора, могут издавать некоторые шумы как при работе компрессора, так и после отключения. Также могут быть слышны легкие потрескивания материалов под воздействием температурных деформаций, щелчки срабатывания датчика-реле температуры. Не волнуйтесь, это совершенно нормально.

6.4 При размещении продуктов в ХК и МК соблюдайте следующие правила:

- горячие продукты перед загрузкой охладите до комнатной температуры;
- для предотвращения передачи запаха от одного продукта к другому и высыхания продуктов храните их в упаковке (жидкости - в плотно закрытой посуде);
- не допускайте попадания поваренной соли на поверхность

- растительные масла и жиры не должны попадать на пластмассовые детали холодильного прибора и на уплотнитель двери (так как эти детали могут стать пористыми);
- во избежание примерзания продуктов к задней стенке ХК не прислоняйте их к ней вплотную;
- запрещается помещать в холодильный прибор щелочи, кислоты, лекарственные препараты без герметичной упаковки, горючие и взрывоопасные жидкости;
- нельзя хранить в МК жидкие продукты в стеклянной таре.

Выбор камеры для размещения продуктов необходимо осуществлять в зависимости от предполагаемого срока хранения.

6.5 Хранение продуктов в холодильной камере.

6.5.1 ХК предназначена для охлаждения, кратковременного хранения свежих и прошедших кулинарную обработку продуктов, а также овощей, фруктов и напитков. Основные рекомендации по размещению и хранению продуктов в ХК приведены в таблице 3.

Таблица 3 - Основные рекомендации по размещению и хранению продуктов в холодильной камере

Продукты	Упаковка	Срок хранения	Место размещения
Сырое мясо, рыба	Пленка, пакеты, емкости	1-2 дня	На нижней полке
Сырой мясной фарш	Сосуд с крышкой	1 день	На нижней полке
Свежая или приготовленная курица, гусь, утка	Пленка или сосуд с крышкой	3-5 дней	На нижней полке
Молоко, кефир, йогурты, напитки	Заводская упаковка	см. на упаковке	На одной из барьер-полок
Продукты после кулинарной обработки	Сосуд с крышкой	3-4 дня	На любой полке
Масло сливочное, маргарин, сыры	Заводская упаковка или пленка	неделя	На любой барьер-полке или на верхней полке
Колбасные изделия	Пленка	2-4 дня	На любой полке
Яйца	Без упаковки	до 1 месяца	Во вкладыше на барьер-полке
Пирожные, торты с кремом	Сосуд с крышкой	2-4 дня	На любой полке
Грибы свежие	Пленка	2-5 дней	В сосуде для овощей
Овощи, фрукты	Без упаковки или пленка	до 10 дней	В сосуде для овощей

6.6 Замораживание и хранение продуктов в морозильной камере.

6.6.1 МК предназначена для замораживания и длительного хранения замороженных продуктов, а также для приготовления пищевого льда.

6.6.2 Максимальное количество продуктов (мощность замораживания), которое может быть заморожено в течение 24 час при температуре окружающего воздуха плюс 25 °С, указано в таблице 1. Превышение указанной нормы ведет к увеличению длительности замораживания и к снижению качества замороженных продуктов.

6.6.3 Для приготовления пищевого льда заполните водой форму для льда 5 (рисунок А.1) и установите ее в МК.

6.6.4 Для удобства пользования в МК предусмотрены выдвижные корзины 7 и 8 (рисунок А.1).

Продукты, предназначенные для замораживания, укладывайте на полку МК (в холодильнике ДХ-239-7), откинув шторку 6. Шторка легко откидывается, если ее потянуть незначительным усилием сначала вверх, потом на себя.

Внимание! Во избежание поломки не прилагайте больших усилий при открытии шторки.

Следующую порцию продуктов для замораживания рекомендуется помещать по истечении 24 час также на полку МК, предварительно распределив ранее замороженные продукты ниже - по корзинам.

6.6.5 Соблюдайте сроки хранения для купленных в магазине готовых замороженных продуктов (сроки указаны на упаковке).

Рекомендованные сроки хранения в МК продуктов, замороженных в домашних условиях, такие:

- для жирных и соленых продуктов - до трех месяцев;
- для продуктов после кулинарной обработки и продуктов с небольшим содержанием жира - до полугода;
- для постных продуктов - до одного года.

7 УХОД ЗА ХОЛОДИЛЬНЫМ ПРИБОРОМ

7.1 В Вашем холодильном приборе предусмотрено автоматическое удаление снегового покрова с задней стенки ХК. Это означает, что каждый раз в период остановки компрессора задняя стенка покрывается каплями воды, которая стекает в отверстие на отформованном сливе на задней стенке ХК и по водоотводу 1 (рисунок А.3) - в сосуд талой воды 2, расположенный на корпусе компрессора 3, где она испаряется за счет тепла компрессора и окружающей среды. Такое периодическое оттаивание снегового покрова в ХК является обязательным и служит доказательством нормального функционирования холодильного прибора.

Примечание – Если произошло засорение системы отвода талой воды и появление ее в ХК, необходимо провести промывание системы. Вытяните водоотвод 1 (рисунок А.3) из сосуда талой воды 2, поставьте под него любой вместительный сосуд и медленно налейте 200 г теплой воды в отверстие (можно использовать медицинскую грушу). Повторите эту операцию несколько раз, пока вода в сосуде не станет чистой. Установите водоотвод в гнездо сосуда талой воды 2.

Во избежание засорения системы водоотвода рекомендуется выполнять эту процедуру 1 - 2 раза в год.

7.2 При образовании незначительного снегового покрова на внутренних стенках и на полке МК его следует удалять, не приурочивая это к моменту оттаивания МК.

Запрещается использовать для удаления снегового покрова острые металлические предметы!

7.3 Если образовался плотный снеговой покров толщиной более 5 мм (определяется визуально) и его нельзя удалить, холодильник следует отключить для оттаивания.

Оттаивание МК желательно осуществлять во время, когда в холодильнике мало продуктов и проводится общая уборка холодильного прибора.

Оттаивание производите в следующем порядке:

- отключите холодильный прибор от электросети;
- удалите из МК корзины с продуктами и продукты с полки МК, заверните их в несколько слоев бумаги и положите в прохладное место;
- оставьте дверь МК открытой, шторку 6 (рисунок А.1) снимите.

Время оттаивания можно сократить, поставив в МК сосуд с горячей водой (60 - 70 °С). Чтобы не повредить испаритель, сосуд следует устанавливать аккуратно.

7.4 По окончании оттаивания воду из МК удаляют с помощью губки или мягкой салфетки и производите уборку холодильного прибора в соответствии с пунктом 5.2.

МК рекомендуется оттаивать с профилактической целью не реже одного раза в пять - шесть месяцев, мыть ХК - не реже одного раза в месяц.

Примечания

1 Для извлечения корзин 7 и 8 (рисунок А.1) их необходимо выдвинуть до упора и, приподняв переднюю часть, извлечь из шкафа. Для предотвращения падения корзин на них предусмотрены дополнительные фиксаторы.

2 Извлечение шторки 6 из МК производится следующим образом: откиньте шторку в горизонтальное положение, поднимая правую сторону шторки, выведите ее ось из кронштейна, снимите шторку.

7.5 При выключении холодильника на долгое время следует выполнить оттаивание, уборку и оставить двери прибора слегка открытыми, чтобы в камере не образовывался неприятный запах.

8 ПРАВИЛА ХРАНЕНИЯ И ТРАНСПОРТИРОВАНИЯ

8.1 Холодильный прибор храните в упакованном виде в закрытых помещениях с естественной вентиляцией, при относительной влажности не выше 70 %.

8.2 Транспортируйте прибор в упаковке в вертикальном рабочем положении любым видом крытого транспорта. Надежно закрепляйте прибор, чтобы исключить возможные удары и перемещения его внутри транспортных средств.

8.3 При погрузочно-разгрузочных работах не допускается подвергать холодильный прибор ударным нагрузкам.

9 ТЕХНИЧЕСКОЕ ОБСЛУЖИВАНИЕ

9.1 Холодильные приборы АО "НОРД" обеспечиваются гарантийным и техническим обслуживанием.

9.2 При обнаружении неисправностей, которые не удастся устранить в соответствии с рекомендациями, изложенными в разделе 10 настоящего руководства по эксплуатации, необходимо обратиться в торговое предприятие, продавшее изделие, или в мастерскую по ремонту холодильных приборов.

9.3 **Внимание!** При одновременном выполнении работ по гарантийному ремонту и техническому обслуживанию изымается только **один** талон.

9.4 **Внимание!** Ложный вызов оплачивается потребителем.

Если причиной вызова механика является невыполнение потребителем руководства по эксплуатации, нарушение условий установки или несоответствующие условия эксплуатации (см. пункт 1.2), вызов и выполненные работы подлежат оплате согласно прейскуранту службы сервиса.

10 ВОЗМОЖНЫЕ НЕИСПРАВНОСТИ И МЕТОДЫ ИХ УСТРАНЕНИЯ

10.1 Возможные неисправности и методы их устранения приведены в таблице 4.

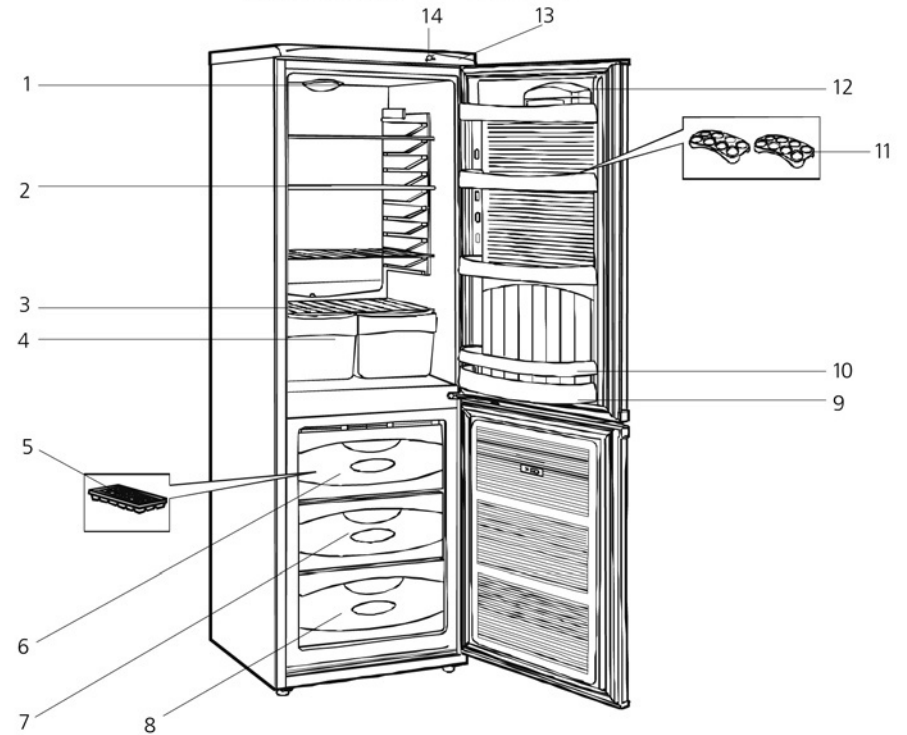
Внимание! Перед проведением работ по устранению неисправностей отключите холодильный прибор от электросети!

Таблица 4 - Возможные неисправности и методы их устранения

Неисправность, ее внешнее проявление, дополнительные признаки	Вероятная причина	Метод устранения
Включенный в электросеть холодильник не работает, лампа освещения не горит	Отсутствие напряжения в электросети Нет контакта вилки с розеткой	Проверьте наличие напряжения электрической сети в розетке Обеспечьте контакт вилки с розеткой
При открытой двери холодильника лампа освещения не горит при работающем холодильном агрегате	Перегорела лампа освещения	Выкрутите шуруп крепления плафона, который закрывает лампу освещения. Снимите плафон и замените лампу
Повышенный шум	Неправильно установлен холодильник Трубопроводы холодильного агрегата соприкасаются с корпусом холодильника или между собой	Установите холодильник в соответствии с требованиями настоящего руководства (см. пункт 5.5). Устраните касание трубопроводов с корпусом холодильника или между собой, не допуская повреждений
Наличие характерного для отлипания хлопающего звука при открывании двери	Прилипание уплотнителя к плоскости прилегания двери со стороны ее навески	Промойте уплотнитель двери и плоскость шкафа, к которой прилегает дверь, теплой мыльной водой, насухо вытрите мягкой тканью
Наличие воды в нижней части холодильной камеры	Засорение водоотвода	Промойте водоотвод теплой водой (см. пункт 7.1)

ДОДАТОК Б – Рисунки

ПРИЛОЖЕНИЕ Б – Рисунки

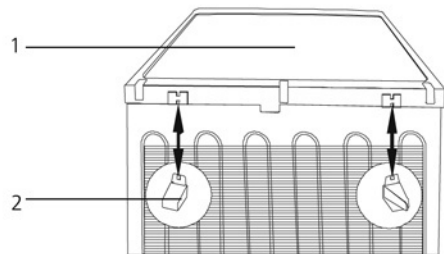


1 - плафон освітлення ЖК;
13 - пульт управління;
14 - ручка датчика-реле температури;
інші позиції - див.таблицю 2.

Рисунок А.1 – Будова холодильника та розташування комплектуючих виробів

1 - плафон освещения ЖК;
13 - пульт управления;
14 - ручка датчика-реле температуры;
другие позиции - см. таблицу 2.

Рисунок А.1 - Устройство холодильника и расположение комплектующих изделий

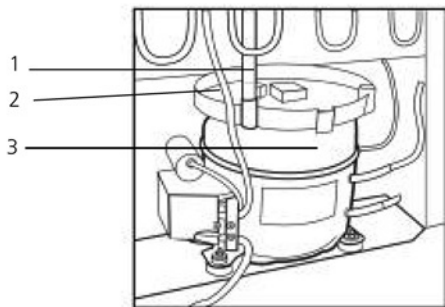


1 - площина установча;
2 - упор.

Рисунок А.2 - Схема кріплення упорів до площини установчої

1 - плоскость установочная;
2 - упор.

Рисунок А.2 - Схема крепления упоров к плоскости установочной



1 - водовідведення;
2 - посудина талої води;
3 - компресор.

Рисунок А.3 - Схема відведення талої води з холодильної камери.

1 - водоотвод;
2 - сосуд талой воды;
3 - компрессор.

Рисунок А.3 - Схема отвода талой воды из холодильной камеры.

ДОДАТОК Б

ВІДОМОСТІ ПРО НАЯВНІСТЬ ДОРОГОЦІННИХ МЕТАЛІВ (СРІБЛА)

ПРИЛОЖЕНИЕ Б

СВЕДЕНИЯ О СОДЕРЖАНИИ ДРАГОЦЕННЫХ МЕТАЛЛОВ (СЕРЕБРА)

Назва складальної одиниці Наименование сборочной единицы	Кількість, шт. Количество, шт.	Маса срібла в одній складальній одиниці, г Масса серебра в одной сборочной единице, г	Маса срібла у виробі, г Масса серебра в изделии, г
Компресор Компрессор	1	0,43040	0,43040
Реле Реле	1	0,06334	0,06334
Датчик-реле температури Датчик-реле температуры	1	0,1000	0,1000
Агрегат холодильний: паяння стиків Агрегат холодильный: пайка стыков		1,23968	1,23968
ВСЬОГО: ИТОГО:			1,83342